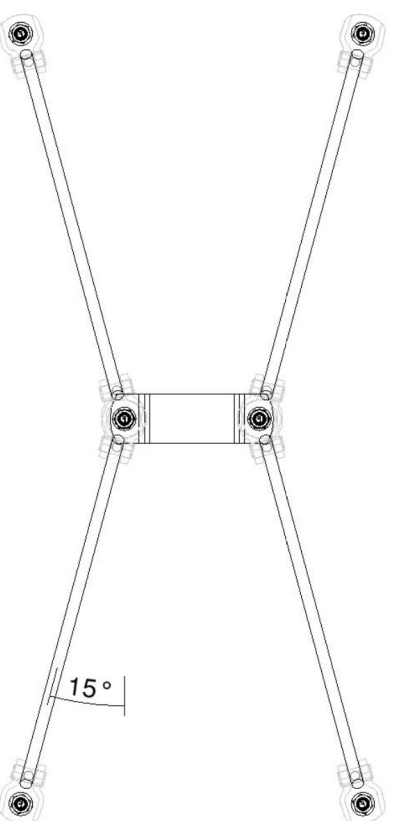
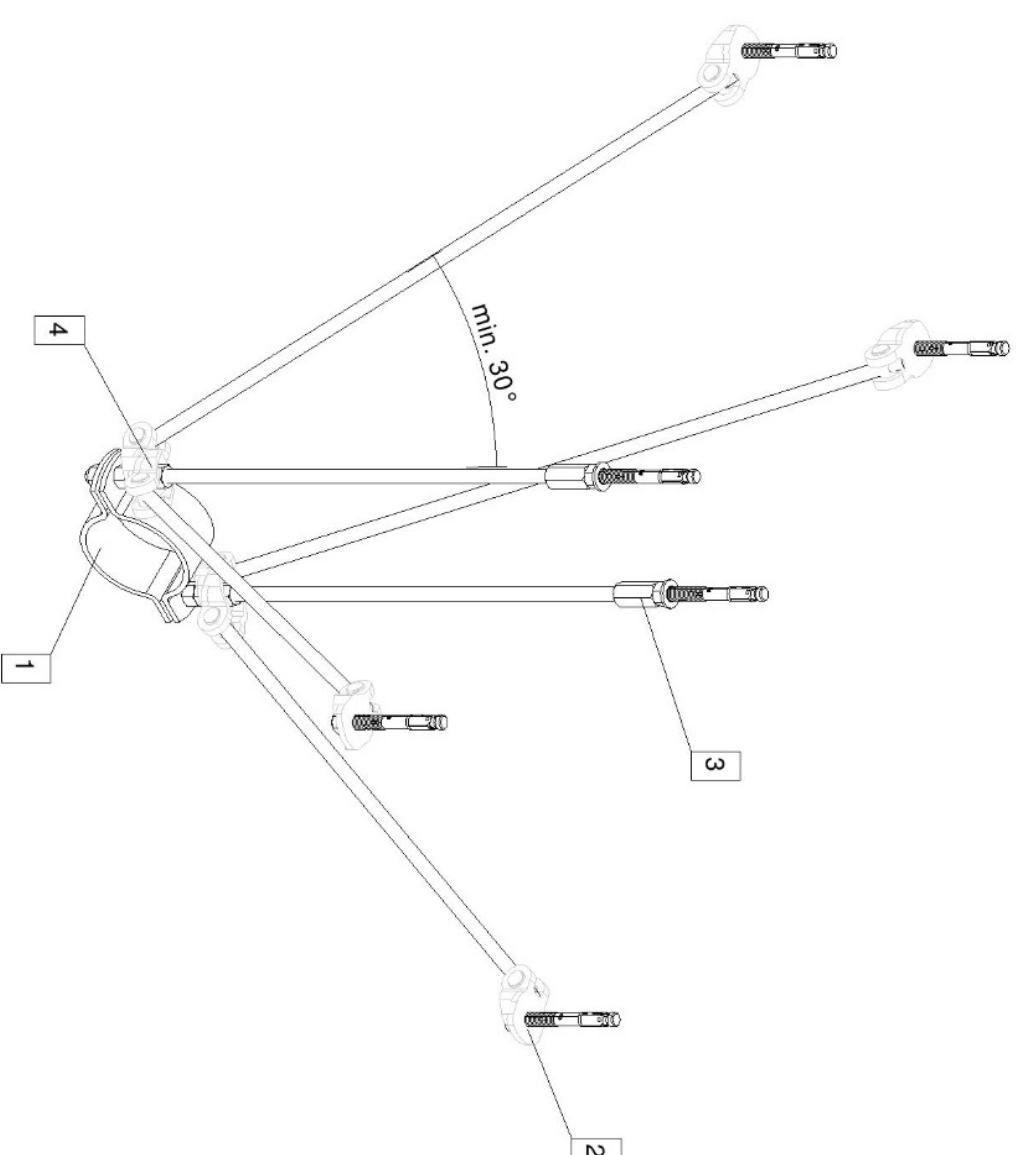


Augstums līdz 800mm no griestiem pie slodzes 3,0kN



- Poz.1 TITAN HD bez gumijas DN32/DN50
- Poz.2 Atsaiķis savienojums M10
Kļīņkurus BZ+ M12 15/110
Vītņstienis M10
- Poz.3 Kļīņkurus BZ+ M12 15/110
Vītņstienis M12
- Poz.4 Atsaiķis savienojums M10
Uzgrieznis M12



Juridisks paziņojums: Šis tehniskais risinājums satur BM Solutions intelektuālo īpašumu, kas ir juridiski aizsargāts, tajā skaitā komerciālais BM Solutions, MEFA un CELO preču zīmes. Paredzēts lietošanai tikai BM Solutions klientiem un kopā ar BM Solutions produktiem. Šis risinājuma/produktu nodosana trešajām personām ir BM Solutions intelektuālā īpašuma tiesību pārkāpums. BM Solutions neuzņemas atbildību par trešās personas izvēlētajiem materiāliem un veiktajām darbībām, kuras nav paredzējusi komerciālā BM Solutions.



BM Solutions, Reģ Nr. 40203211161,
Gauļas 5, Rīga, LV-1026
www.bmsolutions.lv

Pasūtītājs:	Pasūtītājs	Kontaktpersona	Jānis Lūdāns
Objekts:	Objekts	Tālrunis	+371 20007479
Nosaukums:	Nekustīgais balsts DN32 un DN50	E-pasts	janis@bmsolutions.lv
		Izstrādāja	Uldis Linkovskis
		Datums	20.02.2020.
		Mērogs	1:5
		Numurs	01